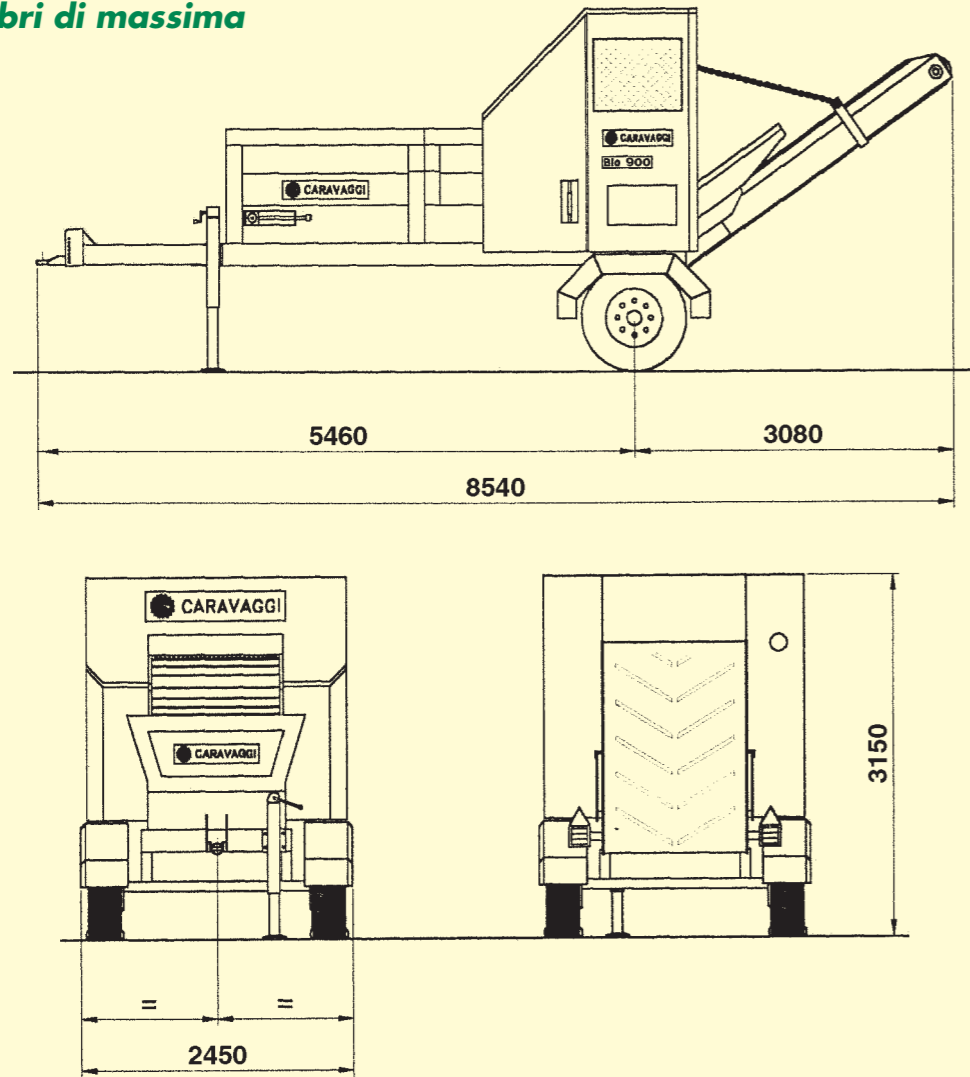


Bio 900

Ingombri di massima



ACCESSORI ACCESSORIES ACCESSOIRES ACCESORIOS ZUBEHÖR ACESSÒRIOS

Gru di scarico	Loading crane	Grue de chargement	Grua de carga	Beschickungskran	Grua de carregamento
Nastro di scarico	Unloading belt	Tapis d'évacuation	Cinta del descarga	Ausladeband	Correias de descarga
Carrello stradale omologato 80 km/h	Road trailer approved for 80 km/h	Chariot routier approuvé a 80 km/h	Carro caminero homologato 80 km/h	Zugelassenes fahrwerk	Carro para estrada 80 km/h
Rullo magnetico per frammenti ferrosi	Magnetic roller to extract metal	Rouleau magnetique pour fragments metalliques	Rodillo magnetico para fragmentos metalicos	Enteisungsvorrichtung	Rolo magnético para fragmentos ferrosos
Semovenza	Self-propelling	Automoteur	Automotor	Selbstfahrend	Auto-propulsão
Telecomando funzioni Crivello	Function remote control Screen	Télécommand e fonctions Crible	Telemando funciones Criba	Fernbedienung für Funktionen Sieb	Telecomando funções Peneira

I prodotti sono soggetti ad evoluzione tecnica ed i prospetti potrebbero essere non aggiornati.
 As it is compay policy to aim at continual improvement, the Manufacturer reserves the right to modify any part of the design or specifications without prior notice and without the abligation to make such modifications retrospectively.

POTENZA IN CV/KW		MARTELLI	Ø MACINABILE CM.	PRODUZIONE m³/h*	PESO MACCHINA Kg.	DIMENSIONI CM.		
DIESEL	TRAT.					LARGHEZZA	LUNGHEZZA	ALTEZZA
108 / 79,5	80/120	22/44	35	30/60	4500/8500	235	8000	3000
DIESEL	P.T.O.	HAMMERS	Ø TO BE CUT CM.	OUT PUT m³/h*	WEIGHT OF BASE MACHINE KG.	WIDTH	LENGTH	HEIGHT
POWER IN HP/KW					DIMENSIONS CM.			

*Il dato citato è legato alla natura del prodotto da triturare e alla velocità di alimentazione.

* The mentioned datum depends from the nature of the product to be triturated and from supplied power

BIOTRITURATORI



CARAVAGGI

MACCHINE INDUSTRIALI

Bio 900



Bio 900 D 108 cv con gru, nastro di scarico, calamita e semovenza



Bio 900 T con nastro di scarico



Bio 900 D 160 cv con nastro di scarico



Il Biotrituratore tipo **Bio 900** si inserisce nella gamma media alta della nostra produzione. Il rotore è fornito di 22 martelli mobili reversibili la cui durata varia da 100 a 150 ore a seconda del tipo di materiale da macinare. Il nastro di alimentazione ha una larghezza pari a 130 mm mentre la lunghezza corrisponde a 2500 mm con struttura a tapparella e sponde di grandi capacità.

VERSIONI DISPONIBILI:

PER TRATTORE Potenza consigliata 80/120 HP
CON MOTORE DIESEL-TURBO Potenza installata 108 HP / 79,5 KW
IVECO 8045.

Il motore diesel è alloggiato all'interno di un cofano predisposto per uso continuo con frizione "NO STRESS".

Il **Bio 900** si presenta per la riduzione volumetrica (macinazione) di RAMAGLIE DI POTATURA, ERBA, FOGLIE, IMBALLAGGI IN LEGNO, BANCALI, etc. La produttività della macchina varia da 30 a 60 mc/h a seconda del tipo di materiale da macinare. La postazione di comando permette una costante e totale visuale su tutta l'area operativa. Il flusso del materiale è regolato da "CONTROLLO ELETTRONICO" della velocità del nastro, interconnesso con la velocità di rotazione del "ROTORE MACINATORE".



Le Biobroyeur **Bio 900** se situe dans la bande moyenne-haute de notre fabrication. Le rotor est muni de 22 marteaux mobiles reversibles dont la durée varie entre 100 et 150 heures selon le type de matériau à broyer. Le tapis d'alimentation est 130 mm de large et 2500 mm de long avec une structure à rouleaux et des ridelles de grande capacité.

VERSION DISPONIBLES:

POUR TRACTEUR: Puissance recommandée 80/120 CV
AVEC MOTEUR DIESEL-TURBO Puissance installée 108 CV / 79,5 KW
moteur IVECO 8045.

Le moteur diesel se trouve dans un capot prédisposé pour marche continue avec embrayage NO STRESS.

Le **Bio 900** est indiqué pour réduire le volume (broyage) D'EMONDES, HERBES, FEUILLES, EMBALLAGES EN BOIS ET EN CARTON, DECHETS DE FRUITS ET LEGUMES, BOITES EN BOIS, PALLETTES, etc. La capacité de la machine varie entre 30 et 60 m³/h selon de type de matériau à broyer. Le poste de commande permet une visio n constante de toute la zone d'operation. Le flux du matériau est réglé par un dispositif de CONTROLE ELECTRONIQUE de la vitesse du tapis, en relation à la vitesse de rotation du ROTOR BROYEUR.



The **Bio 900** Bio-Shredder is part of our medium-high quality range of products. The rotor comes with 22 reversible moving hammers which last 100-150 hours, depending on the type of material to shred. The feed belt is 130 mm wide and 2500 mm long with a shutter-type structure and high sides.

VERSION AVAILABLE:

FOR TRACTOR Recommended HP: 80/120
WITH TURBO DIESEL ENGINE installed HP: 108 / 79,5 KW
IVECO 8045.

The diesel engine is housed under a bonnet designed for continuous use with a "NO STRESS" clutch.

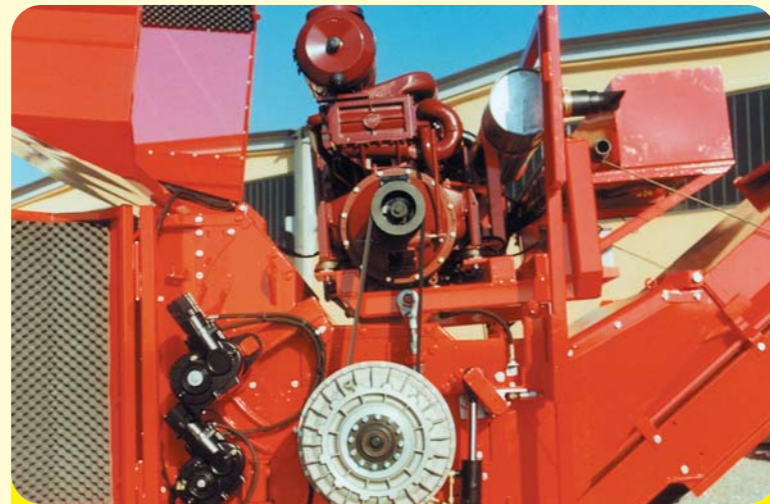
The **Bio 900** is ideal for shredding SAWN-OFF BRANCHES, GRASS, LEAVES, WOODEN AND CARDBOARD PACKING CASES, WASTE FRUIT AND VEGETABLES, WOODEN BOXES, PALLETS, etc. Output ranges from 30 to 60 m³/h depending on the type of material shredded. The control position is such that the operator has a constant view of the whole working area. The flow of material is controlled by an ELECTRONIC BELT SPEED CONTROL DEVICE synchronized with the SHREDDING ROTOR rotation speed.



Bio 900 D 108 CV



TRAMOGGIA DI CARICO



FRIZIONE IDRAULICA

DESCRIZIONE MACCHINA BIO 900

- Rotore con 22 martelli mobili
- Contromartello
- Impianto idraulico autonomo
- No Stress elettronico
- Cm 35 apertura rullo
- Rotore cm 130
- Nastro di carico in acciaio
- Rullo alimentatore mobile
- Assale con 2 ruote e freno
- Tramoggia cm 170x250
- Trasmissione con cinghie



El Bio Triturador tipo **Bio 900** se encuadra en la gama medio alta de nuestra producción. El rotor está equipado con 22 martillos móviles reversibles. Cuya duración varia de 100 a 150 horas, de acuerdo al tipo de material para moler. La cinta de alimentación tiene un ancho igual a 130 mm., mientras que su largo corresponde a 2500 mm., con estructura de persiana y bordes de gran capacidad.

VERSIONES DISPONIBLES:

PARA TRACTOR Potencia aconsejada 80/120 HP
CON MOTOR DIESEL-TURBO Potencia instalada 108 HP / 79,5 KW
IVECO 80415.

El motor diesel está alojado en el interior de un capó predisposto para uso continuo con embrague "NO STRESS". El **Bio 900** se presta para la reducción volumétrica (molidura) de RAMAJES DE PODA, HIERBA, HOJAS, EMBALAJES DE MADERA Y CARTON, DESPERDICIOS DE VERDURAS Y FRUTAS CAJAS DE MADERA, BANCADAS, etc. La productividad de la máquina varia de 30 a 60 m³/h, según el tipo de material para moler. La posición de mando permite una constante y total visual de toda el área operativas. El flujo del material está regulado por "CONTROL ELECTRONICO" de la velocidad de la cinta, interconectado con la velocidad de rotación del "ROTOR MOLEDOR".



Der Biohäcksler Typ **Bio 900** gehört zu unserem mittelhohen Produktionsprogramm. Die Welle ist mit beweglichumkehrbaren Hämmer versehen, deren Dauer je nach dem zu zerkleinernden Material 100 bis 150 Stunden beträgt. Das Beschickungsband ist 130 mm breit und 2500 mm lang, hat eine Gliedstruktur und ist mit Wänden hohen Vermögens versehen.

LIEFERBARE AUSFÜHRUNGEN:

FÜR SCHLEPPER Empfohlene Leistung 80/120 PS
MIT TURBODIESELMOTOR Installierte Leistung 108 PS / 79,5 KW
IVECO 8045.

Der Dieselmotor ist in einer Haube angeordnet und für kontinuierlichen Betrieb mit "NO STRESS" - Kupplung vorbereitet. Durch den **Bio 900** wird die volumenreduzierung (Zerkleinerung) von BESCHNITTENEN ÄSTEN, GRAS, BLÄTTERN, HOLZ-UND PAPPENVERPACKUNGEN, OBST-UND GEMÜSEABFÄLLEN, STEGEN, HOLZBRETTERN, etc. erzielt. Die Maschinendurchleistung beträgt 30 bis 60 cbm/Std. je nach dem zu zerkleinernden Material. Die Bedienungsstelle ermöglicht eine ständige und weitgehende Sichtprüfung des gesamten Vorgangsbereiches. Die Materialbeschickung wird durch eine "ELEKTRONISCHE STEUERUNG" der Bandgeschwindigkeit geregelt, die mit der Das Merkmal des ZERKLEINERUNGSSYSTEMS mit beweglichen Hämmer liegt in der Einstellung des Zerkleinerungsgrades über einen Gegenhammer.

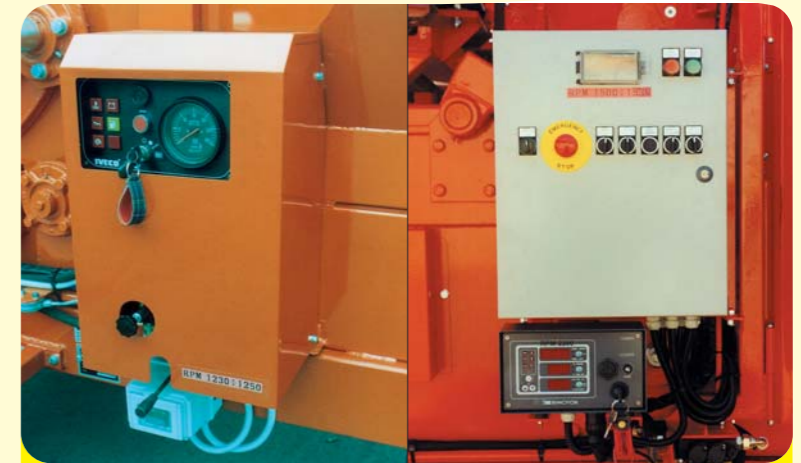


O Biotriturador tipo **Bio 900** se insere na gama média alta da nossa produção. O rotoe é completo de 22 martelos móveis reversíveis, cuja vida varia de 100 a 150 horas dependendo do tipo de material a ser moído. A esteira de alimentação tem uma largura equivalente a 130 mm enquanto seu comprimento corresponde a 2500 mm com estrutura de tiras e bordas de grande capacidade.

VERSÕES DISPONÍVEIS:

PARA TRATOR Potencia aconselhada 80/120 HP
COM MOTOR DIESEL TURBO Potencia instalada 108 HP / 79,5KW
IVECO 8045.

O motor diesel fica alojado no interior de um capó predisposto para uso continuo com embreagem "NO STRESS". O **Bio 900** se apresenta para a redução volumétrica (moagem) de RAMOS DE PODA, GRAMA, FOLHAS, EMBALAGENS DE MADEIRA, BANCADAS, etc. A produtividade da máquina varia de 30 a 60 m³/h dependendo do tipo de material a ser moído. A posição de comando permite um visual total e constante de toda a área operacional. O fluxo do material é regulado por "CONTROLE ELETRÔNICO" da velocidade da esteira, interconectado com a velocidade de rotação do "ROTOR DE MOAGEM".



QUADRO DI COMANDO E CONTROLLO NO STRESS

TELECOMANDO



RULLO ALIMENTATORE



ESTRATTORE RAPIDO DEI MARTELLI



RIFIUTO VEGETALE

