

# CONTENEDOR C-240



Contenur ofrece una gama de contenedores de dos ruedas robustos y resistentes, con un diseño cuidado e innovador, fabricados en polietileno de alta densidad y elaborados con materiales que no dañan el medio ambiente; disponibles en una amplia gama de colores y volúmenes; especialmente diseñados para resolver los problemas que presenta la recogida de residuos en lugares de difícil acceso para los grandes equipos de recogida, o bien así lo aconseje el espacio disponible o el volumen de los residuos producidos.

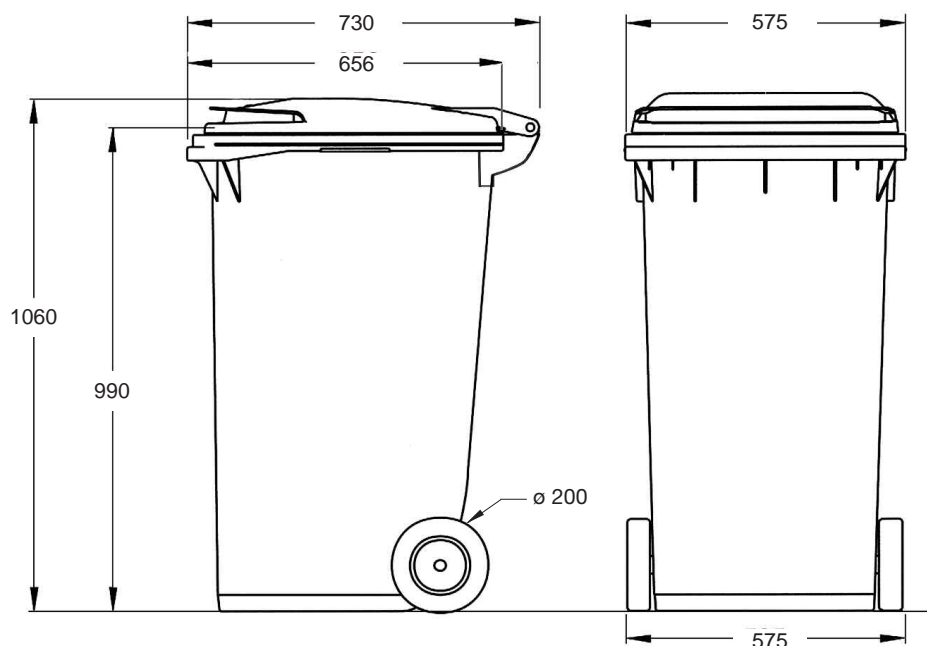
Los contenedores de dos ruedas cuentan con cinco modelos diferentes: C-90 C-120 C-140 C-240 y C-360 todos ellos se adaptan perfectamente a los distintos

tipos de recogida selectiva: papel y cartón, vidrio, plásticos y envases...

Contenur mantiene en el proceso de diseño y producción de sus contenedores, los procedimientos basados en la norma UNE EN ISO 9001; además, el sistema de gestión medioambiental cuenta con la certificación UNE EN ISO 14001 para el aseguramiento de la calidad.

El Grupo Contenur garantiza la calidad de todos sus productos e instalaciones y bajo demanda ofrece el mantenimiento integral del producto. Para mayor información contacte con nuestra red técnico comercial.

# CONTENEDOR C-240



## DIMENSIONES TÉCNICAS

CAPACIDAD	240 Litros	CARGA NOMINAL	96 kg
PESO	13 kg	RUEDAS DIÁMETRO	200 mm

## CARACTERÍSTICAS TÉCNICAS

■ Cuerpo y tapa fabricados mediante el sistema de inyección con polietileno de alta densidad coloreado en masa y estabilizado frente a la acción combinada del agua y los rayos U.V.

■ El polietileno de alta densidad proporciona al producto una fuerte resistencia a los agentes atmosféricos y una gran estabilidad frente a los cambios de temperatura.

■ En su fabricación se utilizan materiales reciclables que no dañan el medio ambiente.

■ Los pigmentos utilizados no contienen materiales pesados.

■ Colores estables y resistencia total frente a la corrosión.

■ Sistema de insonorización integrado en la tapa.

■ Asa integrada en cuerpo con empuñadura para facilitar su uso.

■ Ruedas de serie de 200 mm de diámetro con llanta de polipropileno y cubierta de caucho macizo sobre eje electrocincado

■ Sistemas de cogida DIN o AFNOR.

■ Adaptados para los distintos tipos de recogida: papel y cartón, vidrio, envases, orgánica...

■ Bocas de carga con dimensiones y características especialmente estudiadas para cada aplicación para permitir una fácil utilización.

■ Posibilidad de equiparlo con diferentes accesorios para ofrecer soluciones concretas a cada necesidad:

- pedal de apertura de tapa
- bandas reflectantes
- cerradura
- asa lateral

■ Alojamiento para la instalación de chips electrónicos.

■ Disponible en una gran variedad de colores.

■ Personalización en el cuerpo mediante termoimpresión o serigrafía con una dimensión máxima de 280 x 290 mm.

■ Personalización en la tapa con termoimpresión con una dimensión máxima de 230 x 45 mm.

■ Personalización en la tapa con pegatina integrada con una dimensión máxima de 340 x 220 mm.

■ Sistema de recogida y limpieza con equipos estándar para todos los modelos.

■ Marca CE con indicación de nivel sonoro de acuerdo con la directiva 2000/14/CE del Parlamento Europeo. 72,4 db.

■ Certificado de homologación de producto emitido por TÜV Product Service GmbH según normativa europea EN 840.

■ Certificado UN para el transporte de mercancías peligrosas.

■ Certificado de calidad AENOR.