

CONTENEDOR C-1000



Los contenedores de cuatro ruedas de Contenur son resistentes y funcionales, cuentan con un diseño moderno e innovador, están fabricados en polietileno de alta densidad y elaborados con materiales que no dañan el medio ambiente; disponibles en una amplia gama de colores y volúmenes; especialmente diseñados para resolver los problemas que presenta la recogida de residuos en nuestras ciudades, y están pensados para ser instalados en zonas amplias donde se genera una gran cantidad de residuos, y se dispone, además, de espacio suficiente para su colocación.

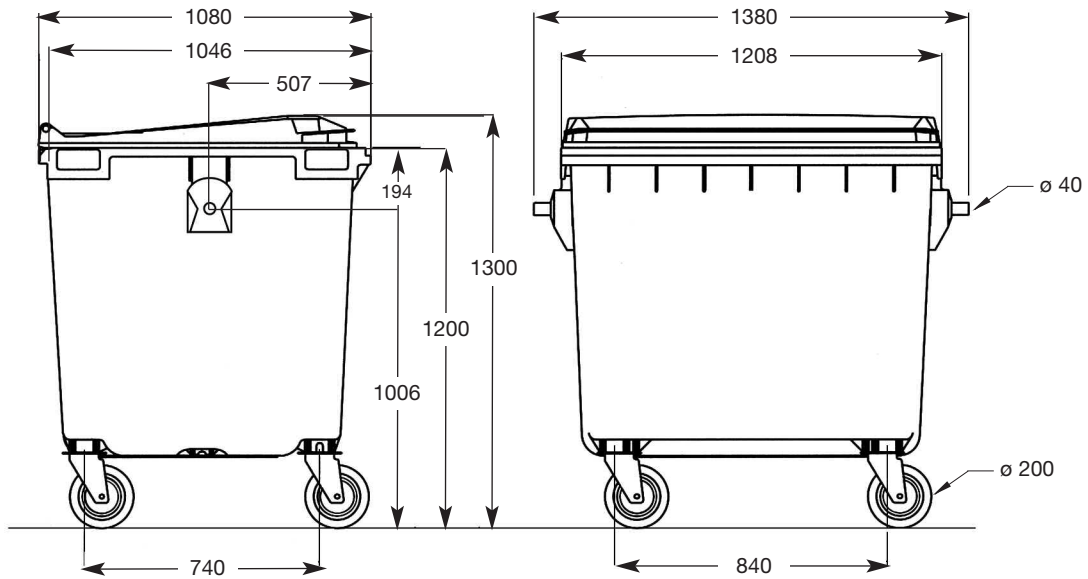
Los contenedores de cuatro ruedas cuentan con cinco modelos diferentes: C-700, C-800, C-1000, C-1100

Tapa plana y C-1100 Tapa curva. Todos ellos se adaptan perfectamente a los distintos tipos de recogida selectiva: papel y cartón, vidrio, plásticos, envases...

Contenur mantiene en el proceso de diseño y producción de sus contenedores, los procedimientos basados en la norma UNE EN ISO 9001; además, el sistema de gestión medioambiental cuenta con la certificación UNE EN ISO 14001 para el aseguramiento de la calidad.

El Grupo Contenur garantiza la calidad de todos sus productos e instalaciones y bajo demanda ofrece el mantenimiento integral del producto. Para mayor información, contacte con nuestra red técnico comercial.

CONTENEDOR C-1000



DIMENSIONES TÉCNICAS

CAPACIDAD 1000 Litros

PESO 54 kg

CARGA NOMINAL 400 kg

RUEDAS DIÁMETRO 200 mm

CARACTERÍSTICAS TÉCNICAS

■ Cuerpo y tapa fabricados mediante el sistema de inyección con polietileno de alta densidad coloreado en masa y estabilizado frente a la acción combinada del agua y los rayos U.V.

■ El polietileno de alta densidad proporciona al producto una fuerte resistencia a los agentes atmosféricos y una gran estabilidad frente a los cambios de temperatura.

■ En su fabricación se utilizan materiales reciclables que no dañan el medio ambiente.

■ Los pigmentos utilizados no contienen materiales pesados.

■ Colores estables y resistencia total frente a la corrosión.

■ Sistema de cogida DIN, AFNOR, OSCHNER o VENTRAL

■ Adaptados para los diferentes tipos de recogida: papel y cartón, vidrio, plásticos y envases, orgánica...

■ Bocas de carga con dimensiones y características especialmente estudiadas para cada aplicación, que permiten una fácil utilización.

■ Asas integradas en el cuerpo y en la tapa para facilitar su manipulación.

■ Equipado de serie con cuatro ruedas de goma maciza y carcasa de acero con dimensiones de 200 mm y 360° de giro. Dos de ellas incorporan freno individual para evitar que el contenedor se desplace involuntariamente.

■ Bajo pedido, las cuatro ruedas pueden llevar sistema direccional, freno en todas las ruedas.

■ Posibilidad de equiparlo con diferentes accesorios para ofrecer soluciones concretas a cada necesidad:

- freno
- sistema de insonorización
- sobretapa
- bandas reflectantes
- asa lateral
- posicionador direccional ruedas
- cerradura
- pedal de apertura de tapa

■ Alojamiento para la instalación de chips electrónicos

■ Personalización en el cuerpo mediante termo impresión o serigrafía con una dimensión máxima de 300 x 400 mm.

■ Personalización en la tapa mediante termo impresión o serigrafía con una dimensión máxima de 230 x 45 mm.

■ Disponibles en una amplia gama de colores.

■ Sistema de recogida y limpieza con equipos estándar para todos los modelos.

■ Marca CE con indicación de nivel sonoro de acuerdo con la directiva 2000/14/CE del Parlamento Europeo. 90,9 db.

■ Certificado de homologación de producto emitido por TÜV Product Service GmbH según normativa europea EN 840.

■ Certificado UN para el transporte de mercancías peligrosas.

■ Certificado de calidad AENOR.