

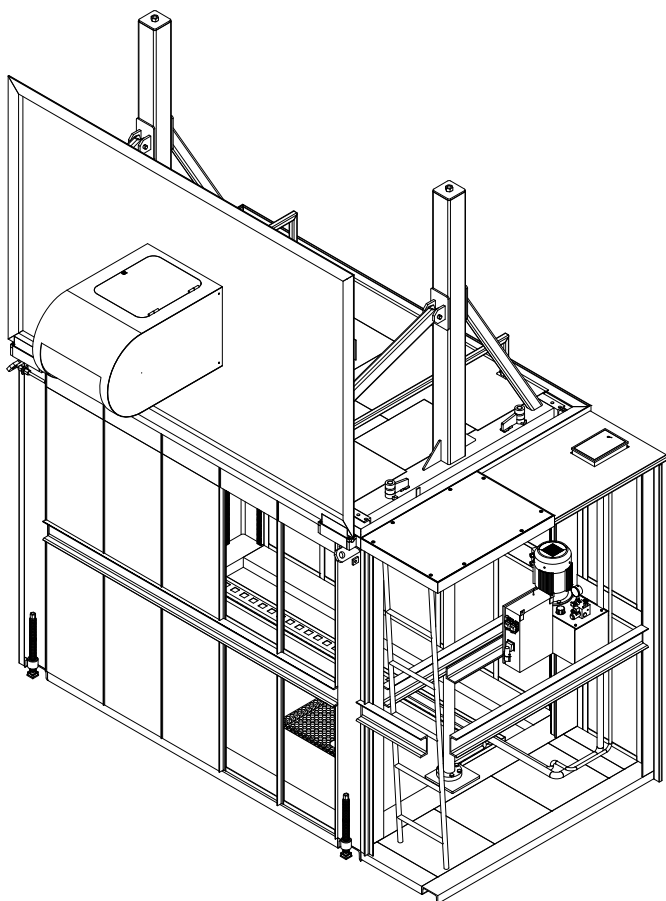
ABA SCRA L1-T2-T1

Sistema Cremallera Abatible

Lateral 1 (4000 l.)

Trasera 2 (3400 l.)

Trasera 1 (3400 l.)

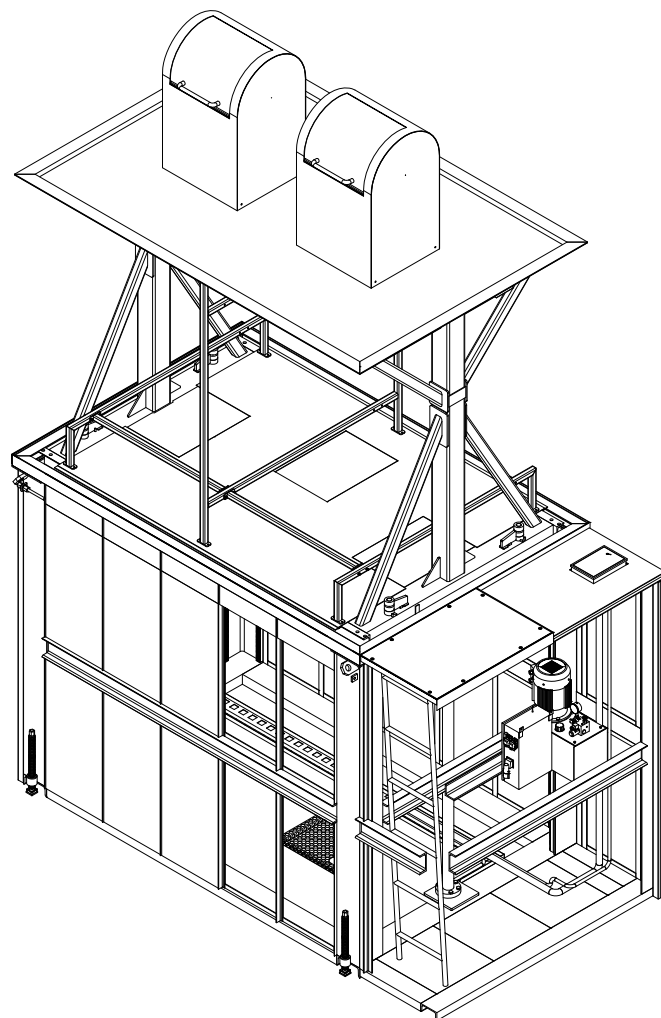


ABA SCRF T2-T1

Sistema Cremallera Fija

Trasera 2 (3400 l.)

Trasera 1 (3400 l.)



**ELEVADOR PARA SOTERRAMIENTO 4000 Litros
DE CONTENEDORES DE RESIDUOS**

- a. Equipos electro-hidráulicos o con toma rápida desde camión, de carga lateral o trasera para una capacidad máxima de 4.000 litros para carga lateral o 3.400 litros carga trasera.
- b. Caja monoblock de 3.100 kg de peso total en estructura de acero ST52 con perfiles normalizados y tubo estructural de espesor garantizando así las resistencia del conjunto. A su vez, se concede así la ubicación a la plataforma elevadora hidráulica y a la estructura anexa –sala de máquinas- de mantenimiento, con trampilla de aluminio dando así acceso al foso. La estructura completa está acabada con pintura de poliuretano y cerrada con paneles de polietileno reforzados. Éstos últimos son los encargados de resistir el empuje del vertido para el relleno del foso.

SISTEMA DE ELEVACIÓN HIDRÁULICO COMPUESTO DE:

- Dos cilindros en posición vertical de doble efecto con brida. Carrera útil de 2.120mm y diámetro del vástago de 45mm
 - Bomba hidráulica de 27 lts/min con depósito de 50 litros de capacidad y un motor de 5,5 CV
 - Válvula seguridad hidráulica antirretorno y Regulador de caudal
 - Ocho correderas engranadas con sus ocho respectivos piñones y 4 ejes para cada pareja de piñones pudiendo así estabilizar la plataforma elevadora consiguiendo una perfecta horizontalidad.
- c. Sistema de compuerta consistente en la elevación de la misma mediante bielas con sus correspondientes casquillos e bronce ó techo fijo. Se denota un cierre hermético sellado con junta de neopreno para lograr la estanqueidad frente a aguas pluviales. La parte superior es hueca permitiendo el montaje en suelo de la acera existente hasta una capacidad de sobrepeso de 500kg.

CONTENEDOR



MODELO	L1 (lateral 1)	T2 (trasera 2)	T1 (trasera 1)
CONTENEDOR	1 ud. 4000...3200 l.	2 ud. 1100 l.	1 ud. 1100 l.
BUZÓN DE LLENADO	Modelo torno acero inoxidable		
SISTEMA ELEVACIÓN CONTENEDOR	Accionamiento electro-hidráulico (Directo o con telemando)		
TIEMPO ELEVACIÓN	25 segundos (vacío)		
TIEMPO DESCENSO	25 segundos (vacío)		
ALTURA ELEVACIÓN	2120 mm		

DIMENSIONES



DIMENSIÓN FOSO	4100x2400x altura 2630 mm modelo sin prefabricado 4100x2400x altura 2820 mm modelo con prefabricado 4100x2400x altura 2630 mm modelo con poliester
PESO CONJUNTO METÁLICO	3100 kg.
PESO PREFABRICADO	7350 kg.
MATERIAL PREFABRICADO	Hormigón armado H250
DIMENSIONES EXTERNAS PREFABRICADO	4000x2300x altura 1620 mm
DIMENSIÓN PARED PREFABRICADO	100 mm
DIMENSIÓN ARQUETA DE DRENAJE	520x520x altura 550 mm modelo sin prefabricado 1000x1000x altura 450 mm modelo con prefabricado 1000x1000x550 mm modelo con poliester
OPCIONES DE SISTEMA DRENAJE	Succión con arqueta toma modelo Barcelona 1 1/2" Gas Evacuación propia con bomba de achique (opcional)

SISTEMA ELEVACIÓN



OPCIÓN ACCIONAMIENTO	HIDRÁULICO DIRECTO	HIDRÁULICO TELEMANDO
SISTEMA HIDRÁULICO		Caudal bomba: 27 litros/minuto
		Potencia (AC): 5,5 CV
		Motor tensión: 400 V / 230 V (AC)
		Presión trabajo: 90 bar
	2 uds. Cilindros simple efecto Toma 1/2" (3/8")	2 uds. Cilindros doble efecto
ALIMENTACIÓN ELECTRICA		400 V (AC) y transformados 24 V (AC) propio para telemando en cuadro
CONEXIONADO ELECTRICO		Conexión eléctrica proporcionada externa 3F+N+T Enchufe hembra Zetac 16A de 400 V (AC)
CAPACIDAD DE CARGA	2000 Kg.	
MECANISMOS	Estructura exterior e interior en Acero ST52 y plataforma guiada y accionada por 2 cilindros	

SUELO

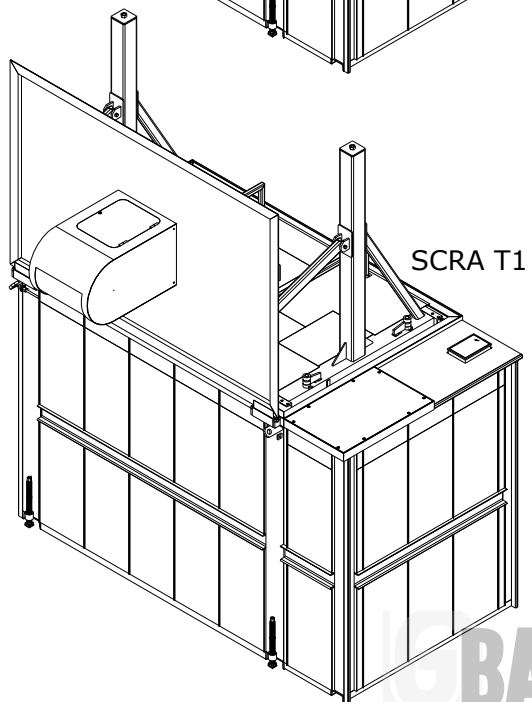
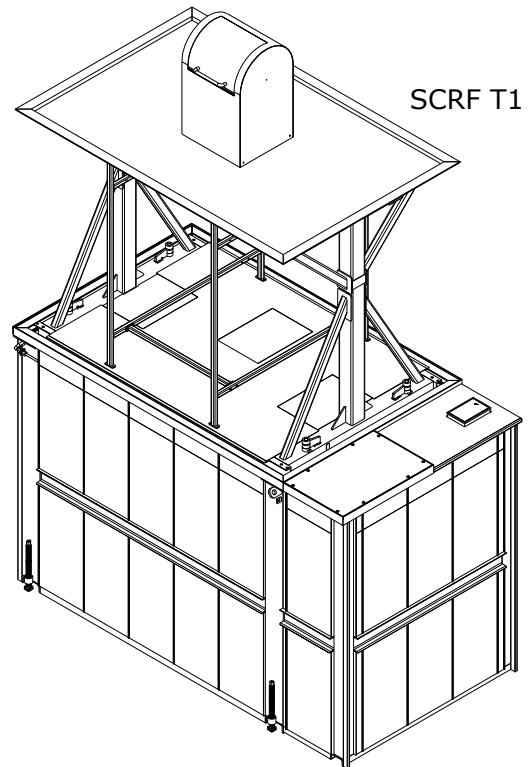
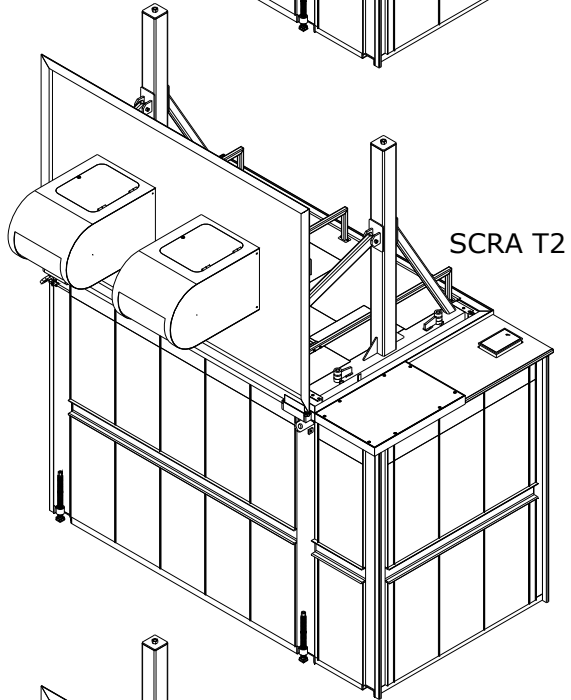
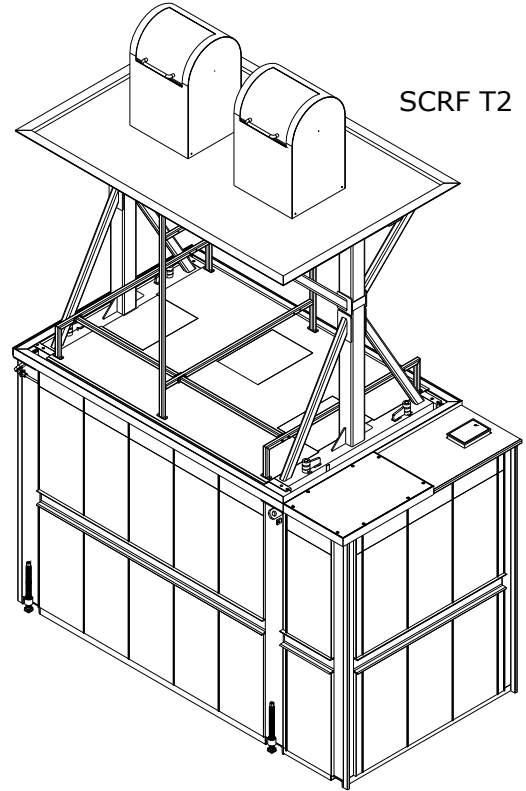
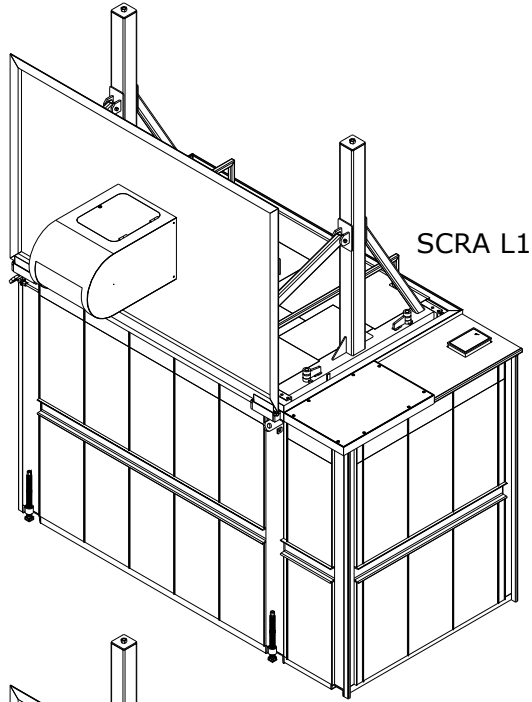


TIPO SUELO	Baldosa encastrada
CIERRE	Hermético cubrejuntas
DIMENSIONES SUELO	3030x2000 x altura acera 38 mm
REGULACIÓN DESNIVEL MÁXIMA	5 %

SEGURIDAD



ELEMENTOS DE SEGURIDAD	Foso siempre cubierto Carteles de información de peligro Válvula de retención hidráulica Cierre seguridad Marcado CE
------------------------	--

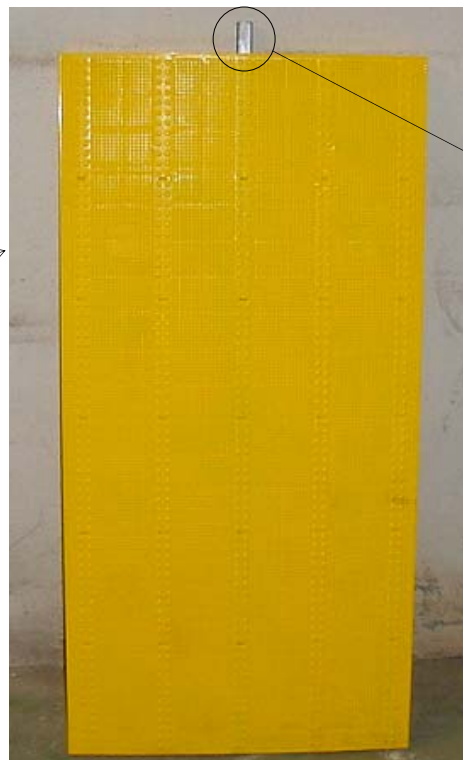


Caja monoblock que convierte al conjunto en una sola unidad de trabajo para su transporte y colocación, comprobada y verificada desde fábrica y además con una reducción de peso (máximo de 3.100 kg) solucionando así el montaje en espacios reducidos, bajando costos de ejecución de obra considerablemente y demás problemas en la actualidad.

La sala de máquinas -como solución novedosa- aporta la facilidad, seguridad y el bajo coste del mantenimiento y limpieza. En conclusión, es un innovador sistema para una solución integral en cuanto a planificación y gestión en la Recogida de Residuos Urbanos (RSU).

La caja monoblock está cerrada con tableros de polietileno de alta resistencia usados en el sector del encofrado, con lo cual, son óptimos en el soporte del hormigón o grava. A su vez, están protegidos con la patente de INNOVA.

La caja monoblock admite un desnivel del 5% e incorpora husillos niveladores. Dicha nivelación se realiza sobre el conjunto monoblock sin necesidad de obra alguna con una llave de todo no siendo necesario sacar el quipo fuera del foso para realizar esta labor.



La estanqueidad y protección necesarias para el buen funcionamiento del equipo está contemplada con el recubrimiento de poliéster (opcional) del receptáculo y estructura anexa, de manera que garantiza la resistencia a las agresiones atmosféricas debido a que son fabricados con una mezcla equilibrada de resina de poliéster y fibra de vidrio de alta resistencia. Al ser confeccionados en una sola pieza, son más estancos y no presentan riesgos de pérdidas de agua por filtraciones. A su vez proporcionan alta resistencia ante cambios de temperatura, agentes corrosivos naturales o del producto a contener y fácil limpieza reduciendo adherencias, manteniendo así sus características intactas durante toda su vida útil.

EXTRACCION DE LÍQUIDOS

El equipo incorpora de serie una toma de succión tipo "Boca Barcelona" para absorber mediante equipos autónomos externos tales como un camión, motobomba, etc.

En caso de disponer de suministro eléctrico, se puede colocar opcionalmente una bomba sumergible automática sobre la arqueta.



PLATAFORMA ELEVADORA

Posee una transmisión hidráulica de doble efecto, accionada por dos pistones y guiada mediante ocho piñones, asegurando así una estabilidad y nivelación horizontal al cien por cien. Sobre esta base se apoyan dos columnas con cuatro bielas que empujan a la compuerta abatible ó techo fijo, abriendo o cerrando el foso.

La sustitución de las cremalleras queda anulada, a saber, se han construido los piñones con una calidad de acero menos al de las cremalleras con el objeto de ser estos últimos sustituidos, gracias a un solo tornillo prisionero, por desgaste.

El equipo cuenta con bulones de seguridad que, con su accionamiento de modo manual, impiden el descenso de la plataforma en el caso de trabajos en el foso. También, la plataforma lleva faldones laterales de goma que imposibilitan la caída de residuos u otros objetos al foso, cremalleras y piñones.

Finalmente, su base está construida con chapa galvanizada de tres milímetros de espesor para resistir líquidos corrosivos.



COMPUERTA ABATIBLE O TECHO FIJO

La compuerta abatible ó el techo fijo han sido construidos con perfiles de acero ST52 y galvanizados en caliente según norma UNE EN-ISO 1461 y y el suelo con chapa galvanizada en tres milímetros ha sido recubierta con un mallazo de 20x20 para ejecutar la colocación de pavimentos o similar con un peso máximo de 500 kg para tener el mismo acabado que el resto de la vía pública. Opcionalmente s puede colocar una chapa de aluminio lagrimada.

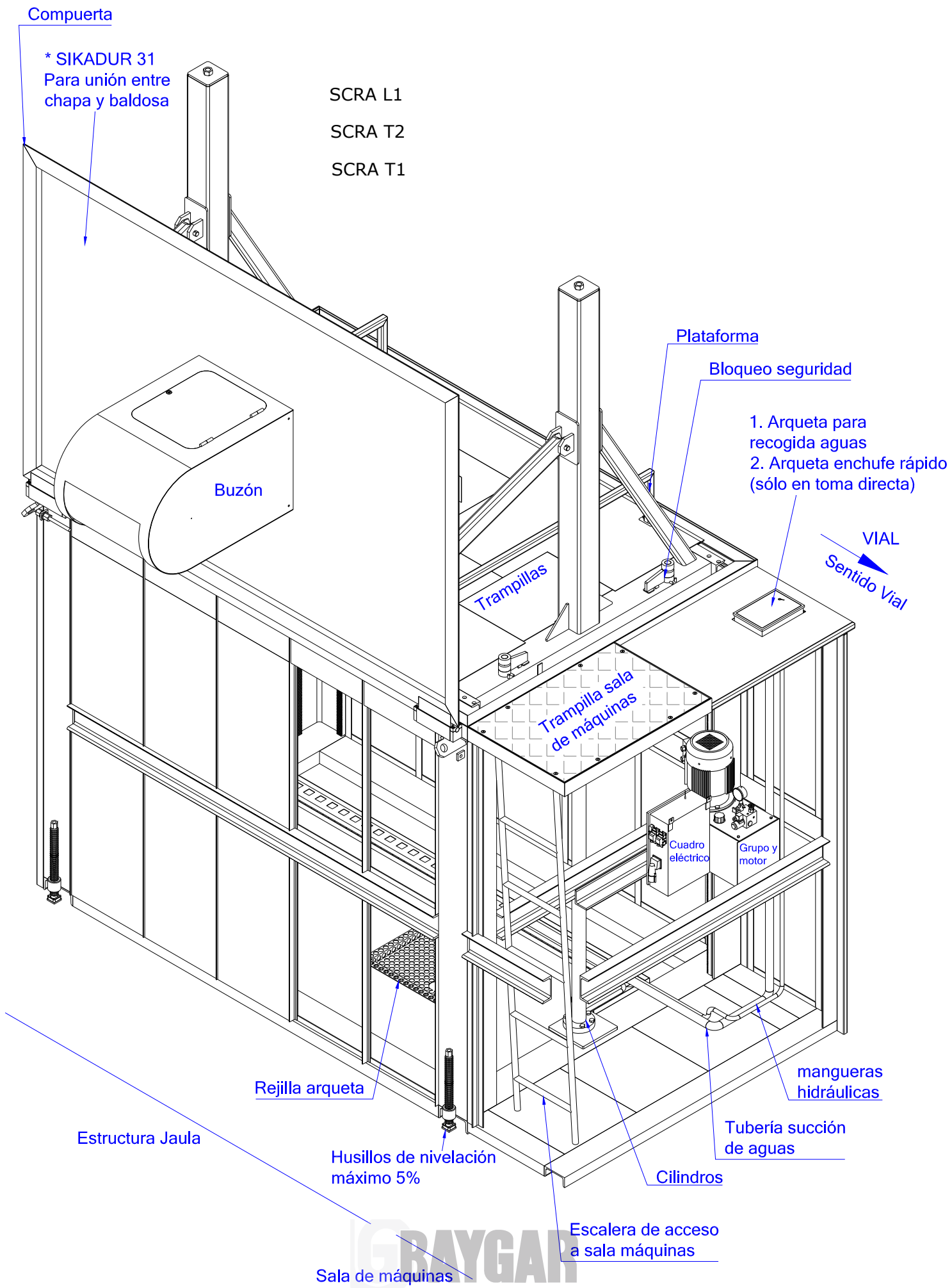
El ciclo completo de apertura y el cierre se realiza en 50 segundos al trabajar la plataforma y la compuerta simultáneamente.

La compuerta no lleva mecanismos hidráulicos y está anclada al chasis mediante 2 bisagras (según modelo) y con casquillos de bronce. A su vez, es empujada con cuatro bielas abatibles aportando el cien por cien de seguridad en cuanto a caídas y golpes fortuitos. El cierre lleva también una junta de goma que aísla el ruido en la vía pública.

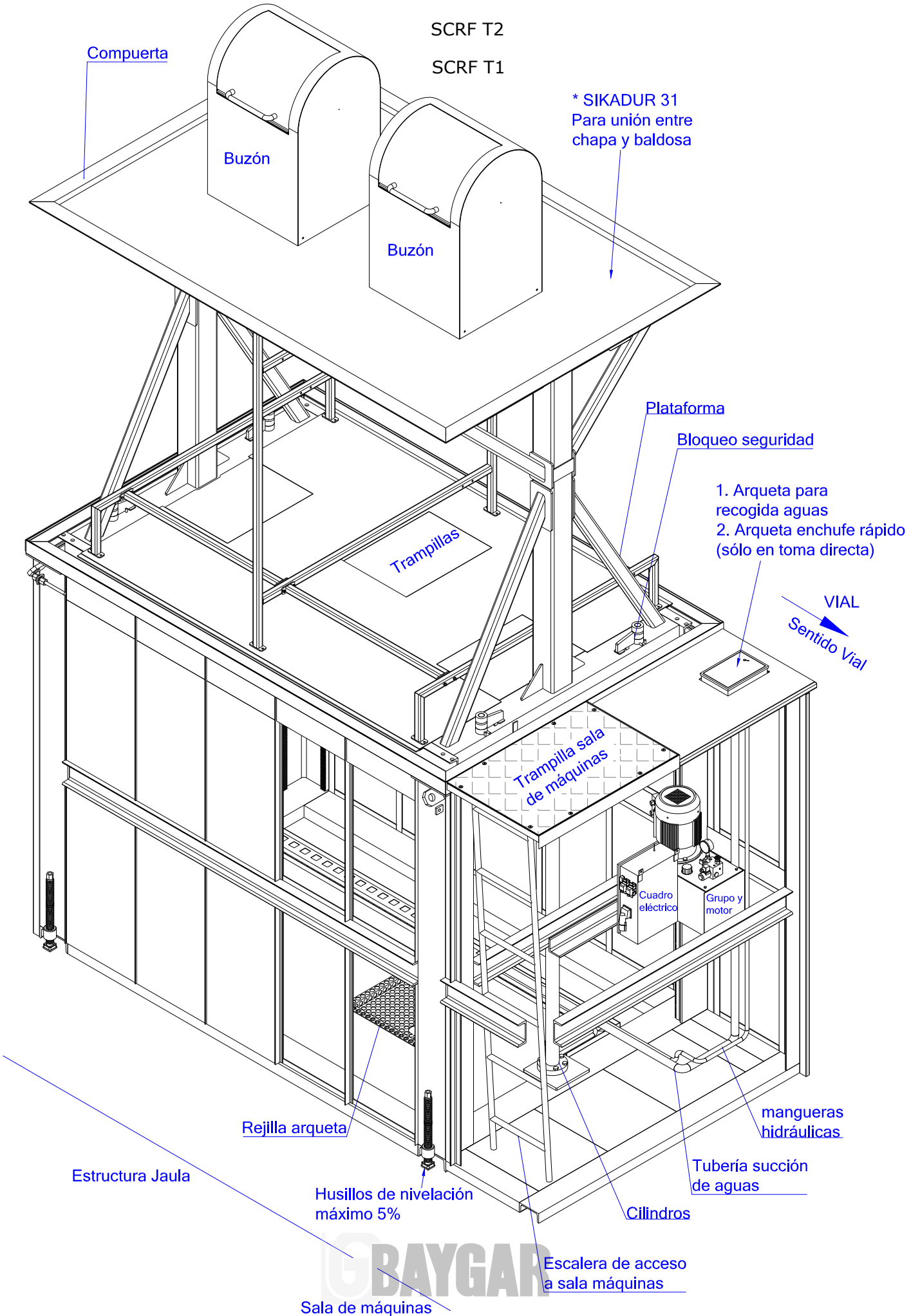
Incorpora indicador óptico (en el caso de tener suministro eléctrico) y finales de carrera como parte integrante de seguridad y funcionamiento del equipo.



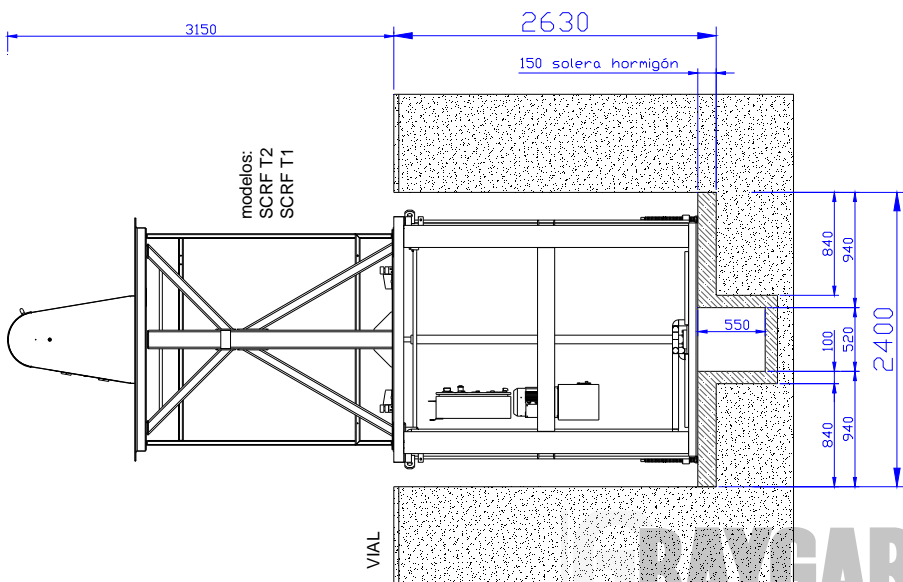
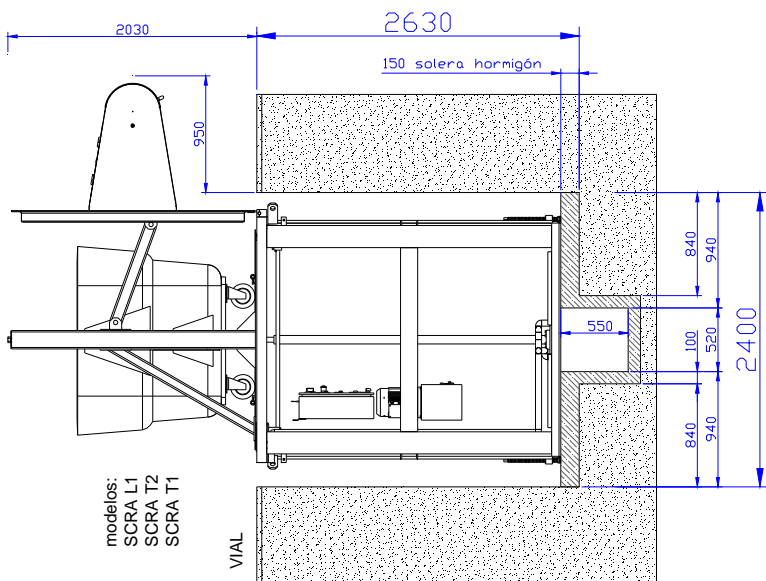
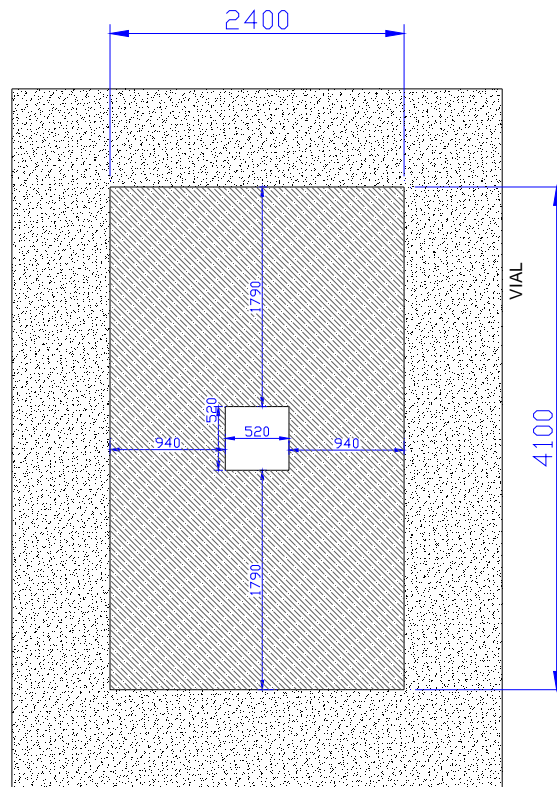
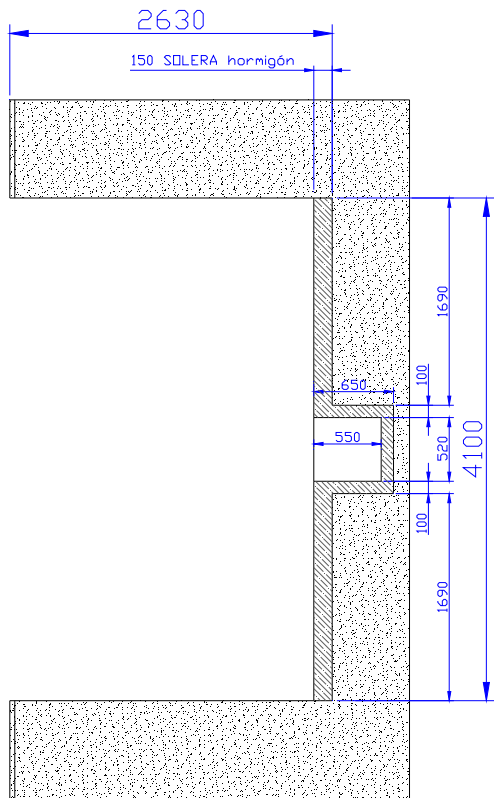
Elementos



Elementos



Foso y Cimentación

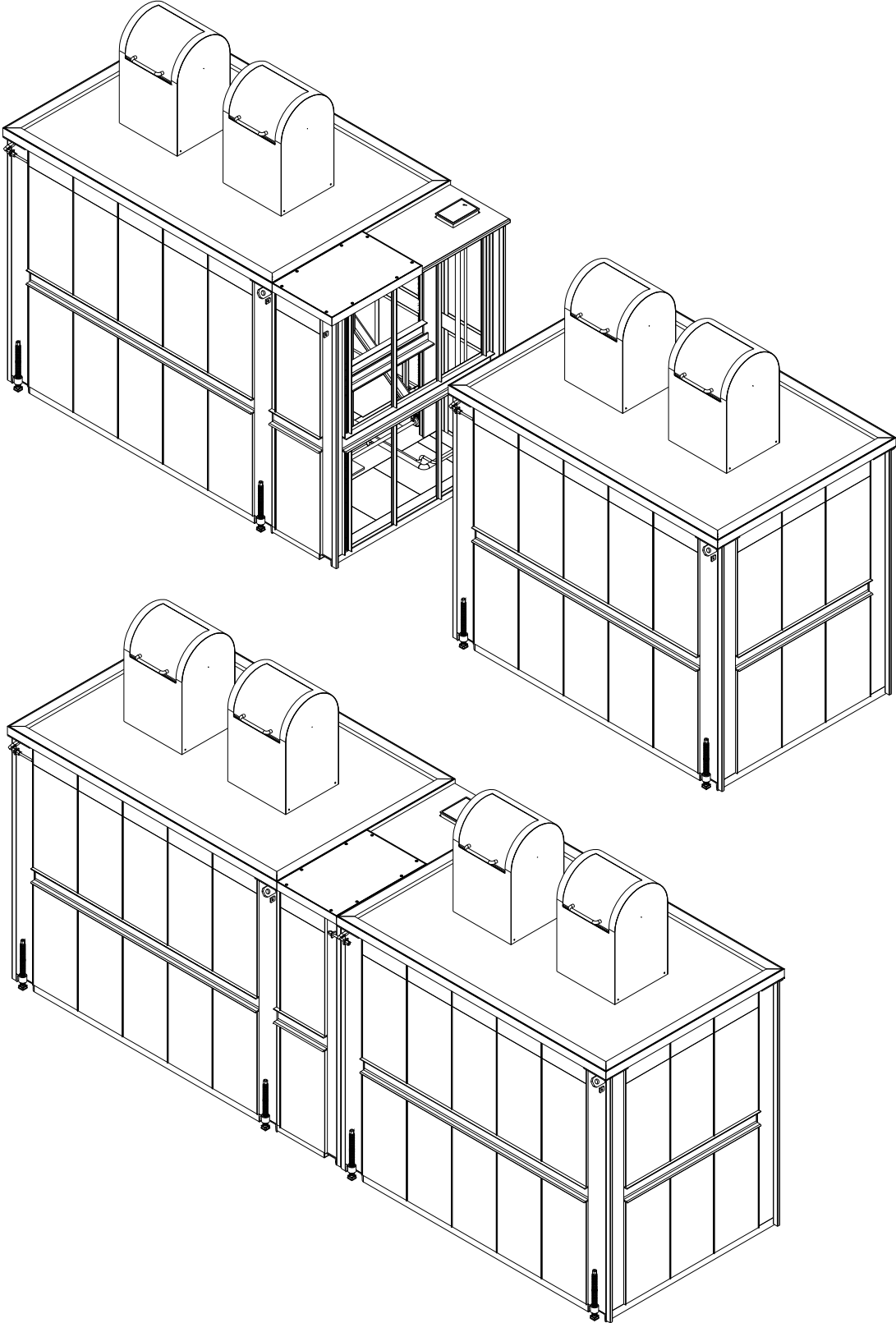


FOSO CREMALLERA L1 ISLA INDIVIDUAL sin prefabricado
largo 4100 x ancho 2400 x alto 2630 mm
la cota 2630 es la profundidad interior mínima del foso en mm (+5 cm)

- TIERRAS y acera
 - SOLERA HORMIGON
- medidas en mm.

* Debido a posible actualizaciones, se debe solicitar siempre los planos de cimentación y foso.

Para la formación de doble isla es utilizada una sólo sala de máquinas, que será común para ambas.



aba

MEDIO AMBIENTE

ABA MEDIO AMBIENTE 2010 S.L.
Ctra. Fortuna s/n 30500.
Molina de Segura. Murcia.

Tel: +34 968 61 18 56
Fax: +34 968 61 25 06
www.abamediambiente.com

GBAYGAR