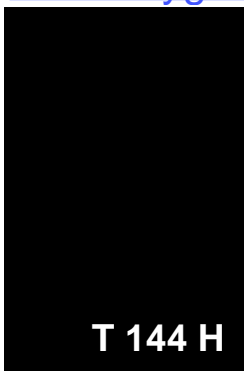




**TAURULIFT**

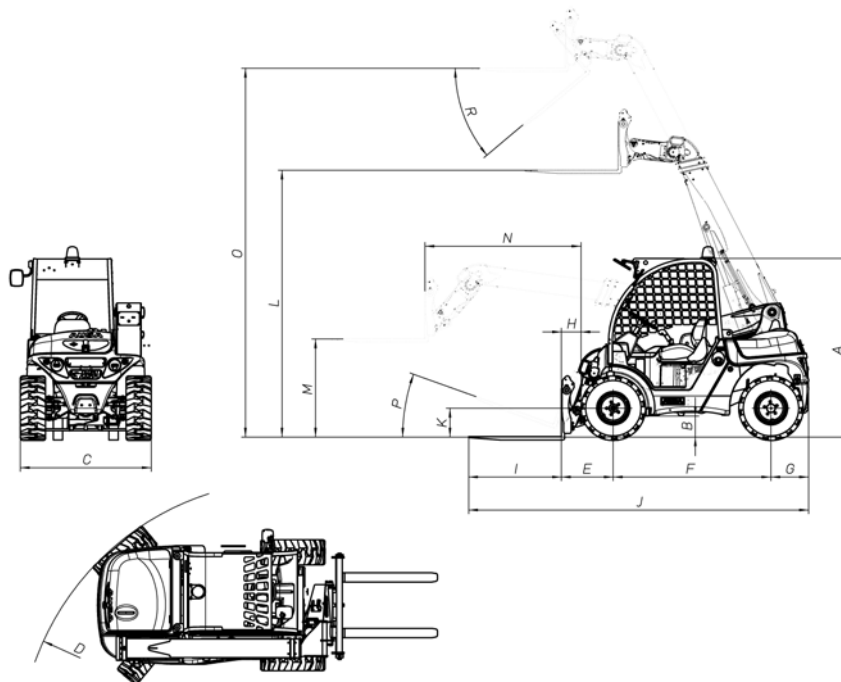
T 144H





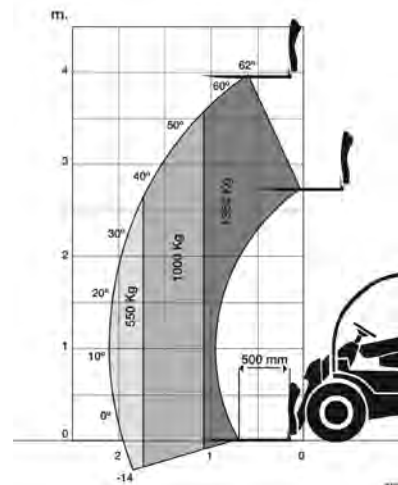
**AUSA**  
www.ausa.com

DIMENSIONES (mm)	T 144 H
A	1950
B	226
C	1410
D	2950
E	559
F	1700
G	406
H	211
I	1000
J	3665
K	310
L	2877
M	1057
N	1682
O	3976
P	20°
R	40°



**ESPECIFICACIONES TÉCNICAS**

		T 144 H
Capacidad de carga	Carga máxima	1.350 Kg (1.250 Kg con TDL) @ 500 mm
	Carga máxima a máxima altura	1.350 Kg (1.250 Kg con TDL) @ 500 mm
Altura de carga	Altura máxima	3.990 mm @ 500 mm
	Altura máxima a máxima carga	3.990 mm @ 500 mm
Alcance de carga	Alcance máximo	2.180 mm
	Carga máxima a máximo alcance	550 Kg (450 Kg con TDL)
Peso en vacío		2.400 Kg
Motor	Diesel	Kubota V-1505
	Potencia / SAE J 1995 (KW / CV)	22.7 / 30.8
	Nº cilindros	4
	Refrigeración	Por agua
Tracción		4x4 Permanente con bloqueo del flujo hidráulico.
Transmisión		Hidroestática de regulación automática patentado por AUSA. Inversor de marcha eléctrico en el Joystick
Arranque		Eléctrico
Velocidad máx.		20 Km/h
Pendiente superable a plena carga		23%
Circuito hidráulico	Presión de trabajo	240 bar
Neumáticos	Delanteros	27x10 - 12
	Traseros	27x10 - 12
Radio de giro exterior		2.930 mm
Dirección		Hidráulica
Capacidad de los depósitos	Combustible	55 l
	Hidráulico	32 l
Freno de servicio		Sistema hidrostático de retención
Freno de estacionamiento		Freno negativo interno en hidrobases



**EQUIPAMIENTO DE SERIE**

- Sistema de seguridad activo con bloqueo del brazo por inestabilidad
- Cabina ROPS-FOPS Homologada para fácil mantenimiento
- Joystick con funciones integradas, "total control de movimientos"
- Asiento ergonómico regulable con cinturón de seguridad
- Espejo retrovisor
- Avisador acústico de marcha atrás
- Faro rotativo
- Sistema antivandalismo
- 4ª Toma hidráulica con enchufes rápidos

**EQUIPAMIENTO OPCIONAL**

- Cabina semi-cerrada
- Cabina cerrada e insonorizada con calefacción
- Rejilla protectora frontal
- Protector de carga
- Sistema electrónico de protección anti-robo
- Equipo homologado de luces
- Luces de trabajo
- 5ª toma hidráulica con enchufes rápidos
- Otros neumáticos disponibles
- Placa porta-horquillas FEM II con o sin desplazamiento lateral integrado (TDL)
- Cuchara 4 en 1
- Cuchara (300 lt)
- Múltiples accesorios disponibles probados y testados en fábrica

AUSA se reserva el derecho de variar cualquier característica sin previo aviso.