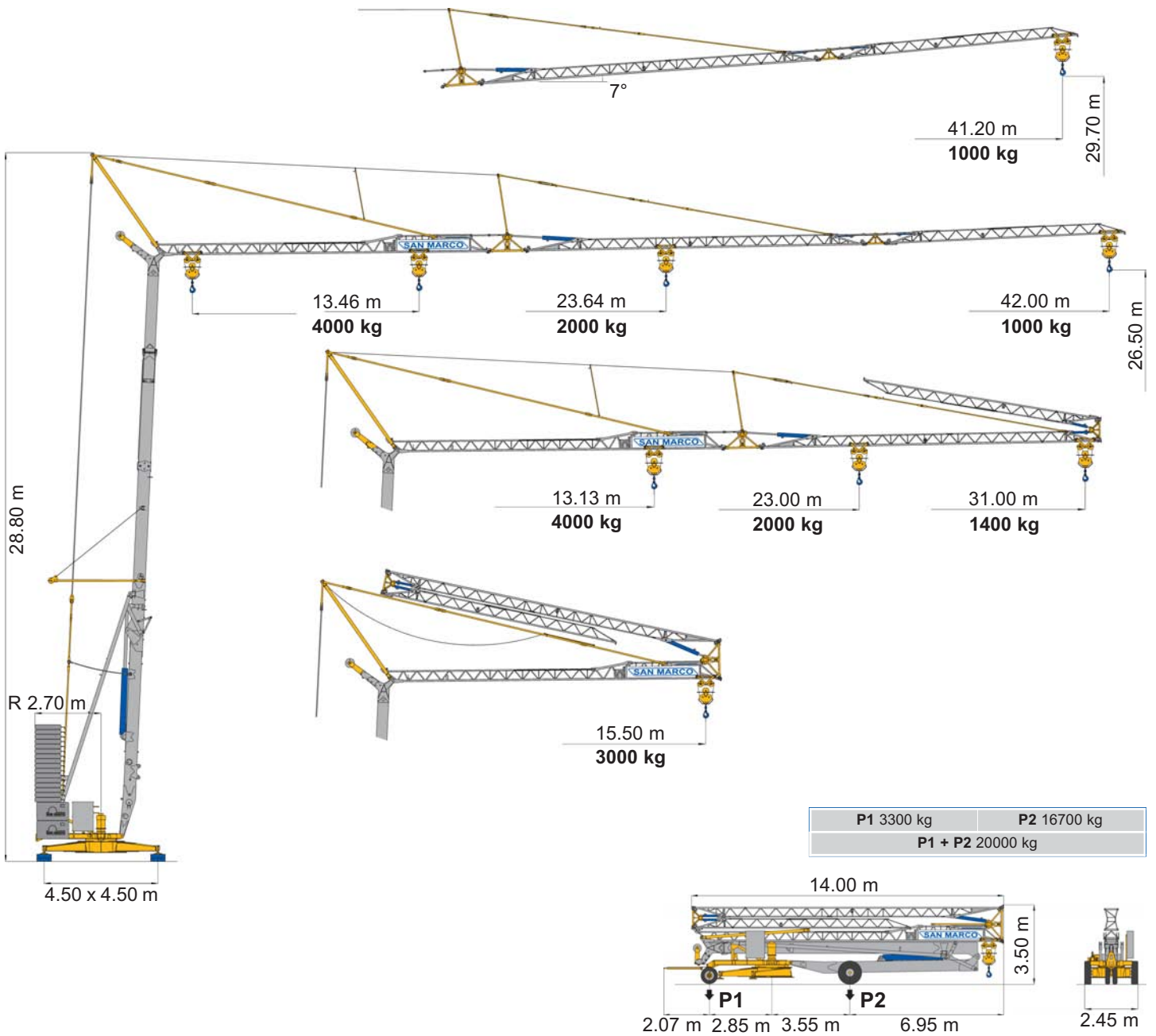


- IT** Gru automatica idraulica
- UK** Automatic hydraulic crane
- DE** Automatischer hydraulischer Kran
- ES** Grua automatica hidraulica
- FR** Grue automatique hydraulique

SMH 421

Triverter 444



- IT** Diagrammi di carico
- UK** Loads diagrams
- DE** Lastkurven
- ES** Curvas de carga
- FR** Courbes de charges

Braccio orizzontale	kg	4000	3500	3000	2500	2000	1900	1800	1700	1600	1500	1400	1300	1200	1100	1000
Horizontal jib	m	13.13	14.59	16.51	19.15	23.00	23.99	25.09	26.30	27.64	29.15	31.00				31
Waagerechter ausleger	m	13.46	14.97	16.95	19.67	23.64	24.66	25.79	27.04	28.42	29.97	31.72	33.71	35.99	38.62	42.00
Flecha horizontal																42
Flèche horizontale																

Braccio impennato	kg	1000
Inclined jib		
Schräggestellter ausleger	m	41.20
Flecha inclinada		42
Flèche relevée		

Freccia chiusa	kg	3000
Closed jib		
Auslegerspitze zu	m	15.50
Flecha plegada		
Flèche fermée		



DIN 15018 H1 B3
ISO 4301



- IT** Sollevamento - Variatore (Inverter)
- UK** Hoisting - Speed controller
- DE** Heben - Umrichter
- ES** Elevación - Variador
- FR** Levage - Variateur

		•	•	•	•	kW
II *	m/min	12	25	38	50	8.8
	kg	2000	2000	1400	1000	
IV	m/min	6	12	19	25	8.8
	kg	4000	4000	2800	2000	

* A richiesta • On request • Auf Wunsch • Sobre demanda • Sur demande

- IT** Potenza elettrica necessaria
- UK** Power requirement
- DE** Anschlusswert
- ES** Potencia eléctrica necesaria
- FR** Puissance électrique nécessaire

V	Hz	kW
380 (±5%)	50	20

- IT** Carrello - Variatore (Inverter)
- UK** Trolleying - Speed controller
- DE** Katzfahren - Umrichter
- ES** Carro - Variador
- FR** Chariot - Variateur

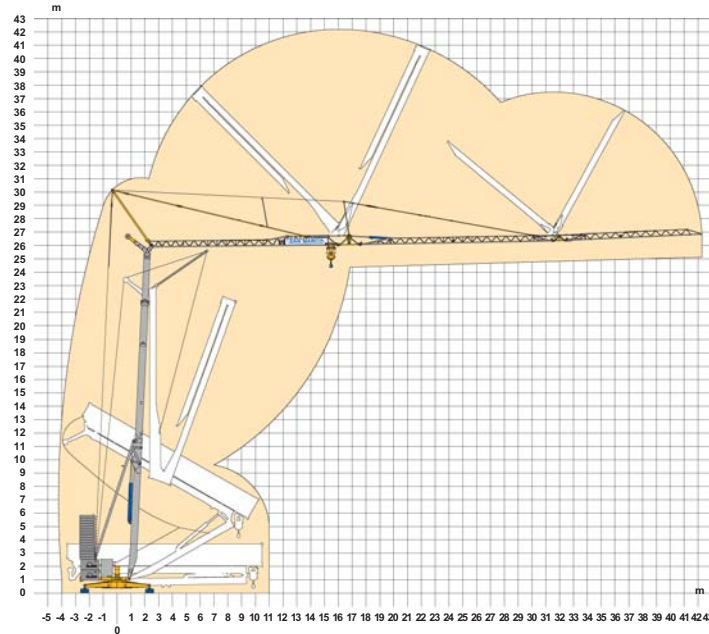
		•	•	•	•	kW
m/min		10	20	30	40	2.5

- IT** Rotazione - Variatore (Inverter)
- UK** Slewing - Speed controller
- DE** Schwenken - Umrichter
- ES** Orientación - Variador
- FR** Orientation - Variateur

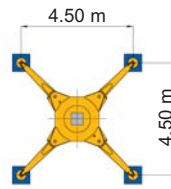
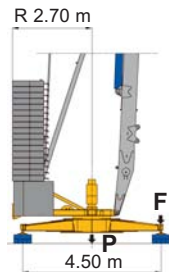
		•	•	•	•	kW
rpm		0.1	0.3	0.5	0.9	3

- IT** Montaggio
- UK** Erection
- DE** Montage
- ES** Montaje
- FR** Montage

kW 4.0



- IT** Reazioni (F) - Pesì (P)
- UK** Reactions (F) - Loads (P)
- DE** Eckdrücke (F) - Krangewicht (P)
- ES** Reacciones (F) - Pesos (P)
- FR** Réactions (F) - Poids (P)



F	P
30 t	49 t

In servizio
In service
In betrieb
En servicio
En service

F	P
20 t	45 t

Fuori servizio
Out of service
Ausser betrieb
Fuera de servicio
Hors service

Strutture in acciaio ad alta resistenza per impiego a basse temperature • Zincatura torre e braccio con immersione a caldo secondo ISO 1461 • Bassa emissione acustica e livello di potenza sonora garantito e certificato • Possibilità di funzionamento a braccio impennato e carrello traslante • Climatizzazione termostatica dell'equipaggiamento elettrico per alte e basse temperature • Dispositivi di autolivellamento e autozavorramento

High resilience steel structures to be used at low temperature • Galvanised tower and jib with hot dipping in conformity ISO 1461 • Guaranteed and certified low acoustics emission and sound powers level • Possibility to work with inclined jib and traversing trolley • Automatic temperature control of electrical equipment for high and low temperatures • Full automatic devices for self levelling and ballast loader.

Strukturen aus besonders schlagfesten Stahl für den Einsatz bei niedrigen Temperaturen • Turm und Ausleger lt. ISO 1461 heißverzinkt • Niedriger Geräuschpegel und Schalleistungsniveau garantiert und zertifiziert • Möglichkeit mit schräggestellten Ausleger und Laufkatze bei Abwinklung zu arbeiten • Thermostatgesteuerte Klimatisierung der elektrischen Ausrüstung für hohe und niedrige Temperaturen • Vorrichtungen zur Selbstnivellierung und Selbstballastierung.

Estructura en acero de alta resistencia para uso a baja temperatura • Zincado en caliente de la torre y flecha según normativa ISO 1461 • Baja emisión acústica y nivel de potencia sonora garantizada y certificada • Posibilidad de trabajar con flecha inclinada con carro desplazable a lo largo de toda la flecha • Climatización termostática del equipamiento eléctrico para bajas y altas temperaturas • Dispositivos de autonivelamiento y auto cargado del lastre.

Charpente en acier à haute résilience pour utilisation en température ambiante froide • Galvanisation à chaud mat et flèche par immersion selon ISO 1461 • Émission acoustique réduite et niveau de puissance sonore garantie avec certificat • Possibilité de travailler avec flèche relevée et chariot distributeur • Climatisation thermostatique de l'équipement électrique pour températures ambiante élevées ou basses • Dispositifs automatiques de mise à niveau et de lestage.

- IT** Conforme alle direttive 98/37/CE direttiva macchine • Conforme alle direttive 87/405/CEE, 2000/14/CE e 2005/88/CE livello acustico • Conforme alle direttive 89/336/CEE compatibilità magnetica • Conforme alle direttive 73/23/CEE bassa tensione • Conforme al D.P.R. 27-4-55 n. 547 • Le nostre macchine sono protette da assicurazione per responsabilità civile prodotti senza termine • Specifiche suscettibili di variazioni senza preavviso.
- UK** In compliance with the 98/37/EC regulations • In compliance with the 87/405/EEC, 2000/14/EC and 2005/88/EC regulations on noise levels • In compliance with the 89/336/EEC regulations on electromagnetic compatibility • In compliance with the 73/23/EEC regulations on electrical equipment • Machine covered by lifetime public liability insurance coverage • Specifications subject to modification without notice.
- DE** Gemäss Richtlinien 98/37/EG • Gemäss Richtlinien 87/405/EGW, 2000/14/EG und 2005/88/EG über schallleistungspegel • Gemäss Richtlinie 89/336/EGW über Elektromagnetische Verträglichkeit • Gemäss Richtlinie 73/23/EGW über Elektrische Ausrüstung • Maschine unter Produkt-Haftpflichtversicherungsschutz ohne Fristangabe • Obiges kann ohne Berstaendigung geaendert werden.
- ES** Conforme con las directivas 98/37/CE • Conforme con las directivas 87/405/CEE, 2000/14/CE y 2005/88/CE sobre el nivel acustico • Conforme con la directiva 89/336/CEE sobre la compatibilidad magnetica • Conforme con la directiva 73/23/CEE sobre baja tension • Máquina protegida y asegurada por la responsabilidad civil de productos todo riesgo • Especificaciones sujetas a modificaciones sin previo aviso.
- FR** Conforme à les directives 98/37/CE • Conforme à les directives 87/405/CEE, 2000/14/CE et 2005/88/CE sur le niveau acoustique • Conforme à la directive 89/336/CEE sur la compatibilité électromagnétique • Conforme à la directive 73/23/CEE sur l'équipement électrique • Machines assurées pour la responsabilité civile des produit sans échéance • Specifications susceptibles de modification sans avis préalable.



Timbro rivenditore • Reseller stamp • Einzelhändlerstempel
Estampilla del minorista • Timbre de détaillant