

# Hinowa®

PIATTAFORMA AEREA  
CINGOLATA  
14 m di altezza

PLATAFORMA AEREA  
SOBRE ORUGAS  
14 m de altura



SOLO  
**1398 kg**



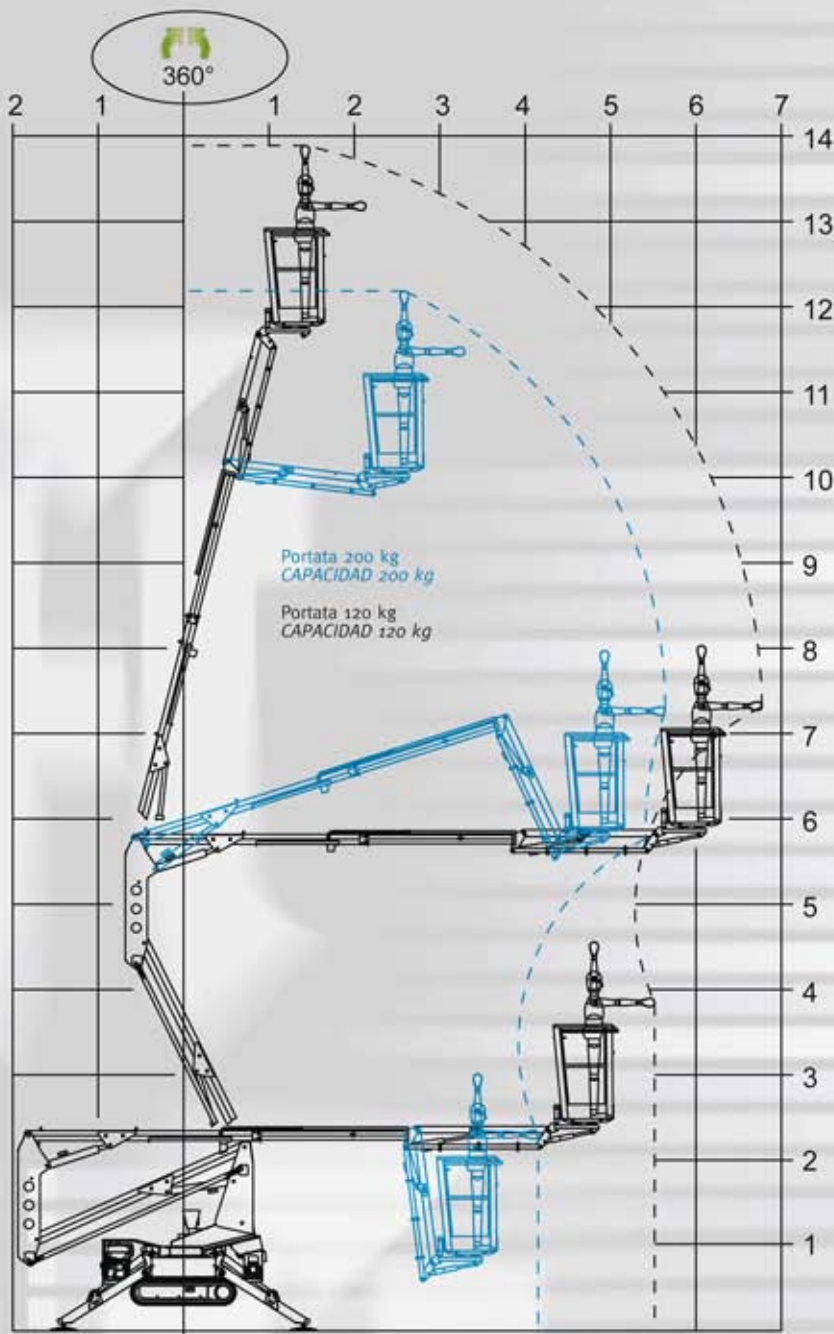
Nuovo comando a distanza "Serie IIS": è sufficiente premere un pulsante per stabilizzare la macchina, muovere un joystick per movimentare la parte aerea e premere un altro pulsante per destabilizzare la macchina. Il tutto in maniera automatica. Un pratico display dona informazioni utili all'operatore.

*Nuevo mando a distancia "serie IIS": Es suficiente pulsar un botón para estabilizar la máquina, mover una palanca para movimentar la parte aérea y pulsar otro botón para desestabilizar la máquina. ¡Todo automáticamente! Un práctico display da informaciones útiles al operador.*

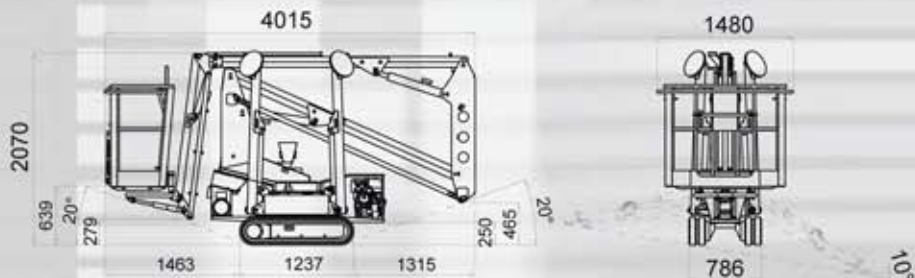


Auto Stabilizzazione ed Auto Destabilizzazione di Serie comandate tramite un solo pulsante  
*Estabilización y desestabilización automática de serie, ambas controladas por un sólo botón*

# LIGHTLIFT 14.72



- |  |   |                                    |
|--|---|------------------------------------|
|  | PORTATA 200 kg<br>CAPACIDAD 200 kg  | PORTATA 120 kg<br>CAPACIDAD 120 kg |
| ALTEZZA MAX DI LAVORO<br>ALTAURA MAX. DE TRABAJO   | 12,25 m   | 13,9 m                             |
| SBRACCIO ORRIZZONTALE<br>MAX DI LAVORO<br>ALCANCE HORIZONTAL<br>MAX. DE TRABAJO  | 5,42 m  | 6,76 m                             |
| LUNGHEZZA DI TRASPORTO<br>LONGITUD DE TRANSPORTE   | 4,00 m  |                                    |
| ALTEZZA DI TRASPORTO<br>ALTAURA DE TRANSPORTE  | 2,07 m  |                                    |
| DIMENSIONI NAVICELLA STD<br>DIMENSIONES CESTA ESTANDAR   | 1330x770xh.1100 mm  |                                    |
| PENDENZA MAX IN TRASLAZIONE<br>INCLINACION MAX.<br>DE TRASLACION   | 20°/36%   |                                    |
| PESO TOTALE MACCHINA<br>PESO TOTAL MAQUINA   | 1398kg / 3082,06 lb   |                                    |
| MOTORE TERMICO DISPONIBILE<br>MOTOR TERMICO DISPONIBILE  | Honda GX270-9CV-3000rpm<br>Honda GX390-13CV-3000rpm<br>HATZ 1B30-7CV-3000rpm          |                                    |
| MOTORE ELETTRICO<br>MOTOR ELECTRICO  | 2,2kw-230V-50Hz 1500rpm<br>2,2kw-110V-50Hz-1500rpm                                    |                                    |
| VELOCITA' MAX<br>DI TRASLAZIONE<br>VELOCIDAD MAX. DE TRASLACION  | I - 1,4 km/h<br>II - 1,4-2,8 km/h<br>OPZIONALE OPCIONAL                               |                                    |
| MACCHINA LARGHEZZA DA CHIUSA<br>ANCHO<br>MAQUINA CERRADA   | 786 mm  |                                    |
| PRESSIONE AL SUOLO<br>IN TRASLAZIONE<br>PRESION SOBRE<br>EL SUELO EN TRASLACION  | 1400 daN - 0,4 daN/cm <sup>2</sup>  |                                    |
| PRESSIONE AL SUOLO<br>IN POSIZIONE DI LAVORO<br>PRESION SOBRE EL SUELO<br>EN POSICION DE TRABAJO   | 1200 daN - 1,7 daN/cm <sup>2</sup>  |                                    |
| STABILIZZAZIONE E<br>DESTABILIZZAZIONE<br>AUTOMATICA "IIIS" DI SERIE<br>ESTABILIZACION Y DESESTABILIZACION<br>AUTOMATICA "IIIS" DE SERIE | SISTEMA IIIS  |                                    |
| FILOCOMANDO<br>CONTROL REMOTO CON CABLE  | SISTEMA IIIS  |                                    |
| DIMENSIONE<br>STABILIZZATORI APERTI<br>DIMENSION<br>ESTABILIZADORES ABIERTOS   | 2907x2866 mm  |                                    |
| GPSR-GPS MODEM DI SERIE<br>MODEM GPSR-GPS DE SERIE   | SISTEMA IIIS  |                                    |
| R.A.H.M. SISTEMA DI<br>ASSISTENZA REMOTA DI SERIE<br>SISTEMA R.A.H.M. PARA ASISTENCIA<br>A DISTANCIA DE SERIE                            | SISTEMA IIIS  |                                    |
| <b>LITHIUM</b>   | MOTORE ELETTRICO<br>CON BATTERIE AL LITIO<br>MOTOR ELECTRICO<br>CON BATERIAS DE LITIO |                                    |
| OPZIONALE OPCIONAL   | 90Ah / 48V  |                                    |

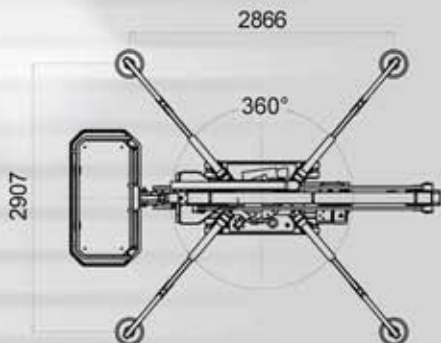


Hinowa continuamente ricerca e sviluppa nuovi prodotti e si riserva il diritto di apportare modifiche senza preavviso a questo documento. Tutti i dati qui presentati sono indicativi. Alcune opzioni si possono realizzare aumentando il peso indicato. Le specifiche possono variare per rispettare delle norme nazionali e per l'aggiunta di accessori opzionali.

Hinowa está continuamente investigando y desarrollando productos nuevos y se reserva el derecho de efectuar modificaciones sin previo aviso. Todas las informaciones contenidas en este documento son indicativas. Algunas opciones se pueden realizar aumentando el peso indicado. Las especificaciones pueden variar para respetar las normas nacionales e con la adición de accesorios opcionales.



SIMONCELLI PP - DL032240311



# BAYGAR

# Hinowa®

**HINOWA SPA**  
Via Fontana • 37054 NOGARA • Verona • Italy  
Tel. +39 0442 539100 • Fax +39 0442 539075  
info@hinowa.com  
[www.hinowa.com](http://www.hinowa.com)