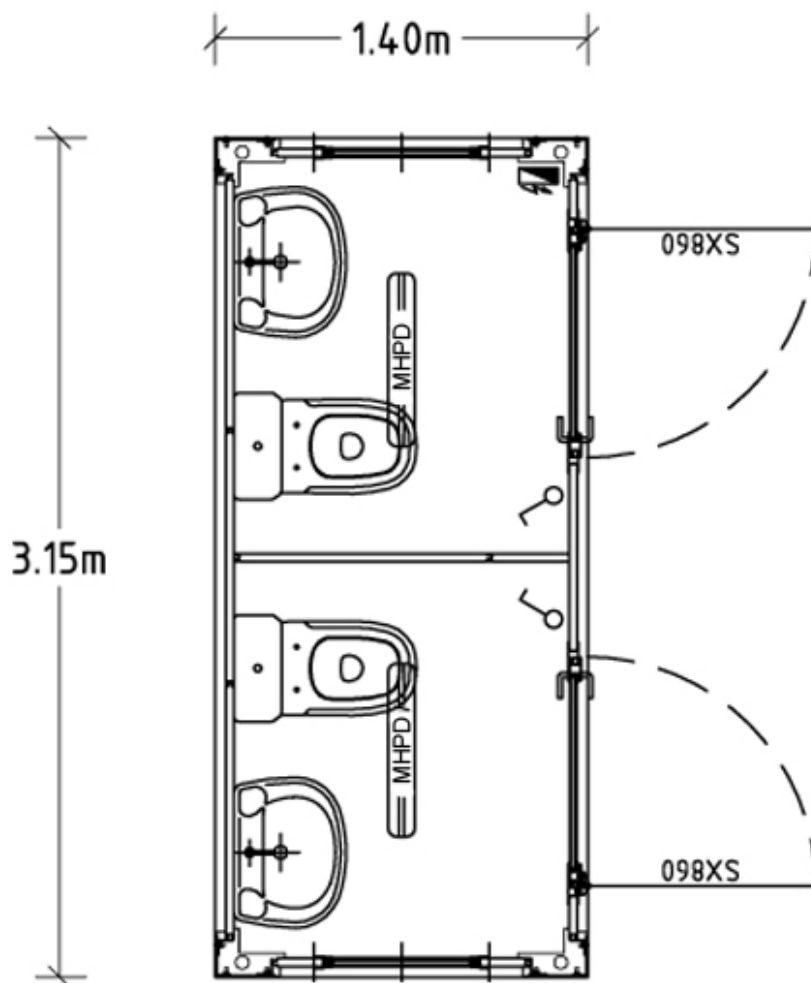


Comprimento exterior
Largura exterior
Altura interior
Janelas
Portas
Painel
Tipo de pavimento
Revestimento do pavimento
Cobertura
Quadro eléctrico
Tomadas
Interruptores
Equipamento sanitário

1730mm.
1440mm
2500mm (Opção 3000mm).
Basculante, em alumínio lacado a branco, 600x300mm.
Aço lacado branco, isoladas, 40mm de espessura.
Sandwich 1000mm; espessura 40mm; perfilado; lacado branco.
Aglomerado; 19mm espessura (Opção:Contraplacado tipo Fenólico/Viroc).
Tela vinílica.
Cobertura em chapa galvanizada perfilada. Tecto falso em lâminas de aço lacado.
1 diferencial 25A/30mA, 1 disjuntor de 10A + 1 de 16A.
Monofásicas de montagem saliente (de acordo com o desenho).
De montagem saliente (de acordo com o desenho).
1 sanita; 1 lavatório simples



Comprimento exterior
Largura exterior
Altura interior
Janelas
Portas
Painel
Tipo de pavimento
Revestimento do pavimento
Cobertura
Quadro eléctrico
Tomadas
Interruptores
Equipamento sanitário

3150mm
1440mm
2500mm (Opção 3000mm).
Basculante, em alumínio lacado a branco, 600x300mm.
Aço lacado branco, isoladas, 40mm de espessura.
Sandwich 1000mm; espessura 40mm; perfilado; lacado branco.
Aglomerado; 19mm espessura (Opção: Contraplacado tipo Fenólico/Viroc).
Tela vinílica.
Cobertura em chapa galvanizada perfilada. Tecto falso em lâminas de aço lacado.
1 diferencial 25A/30mA, 1 disjuntor de 10A + 2 de 16A.
Monofásicas de montagem saliente (de acordo com o desenho).
De montagem saliente (de acordo com o desenho).
2 sanitas; 2 lavatórios simples