

PERFORMANCE III S

Hinowa®

PLATAFORMA AÉREA
SOBRE ORUGAS
COMPACTA
Y PERFORMANTE



230 kg de capacidad !

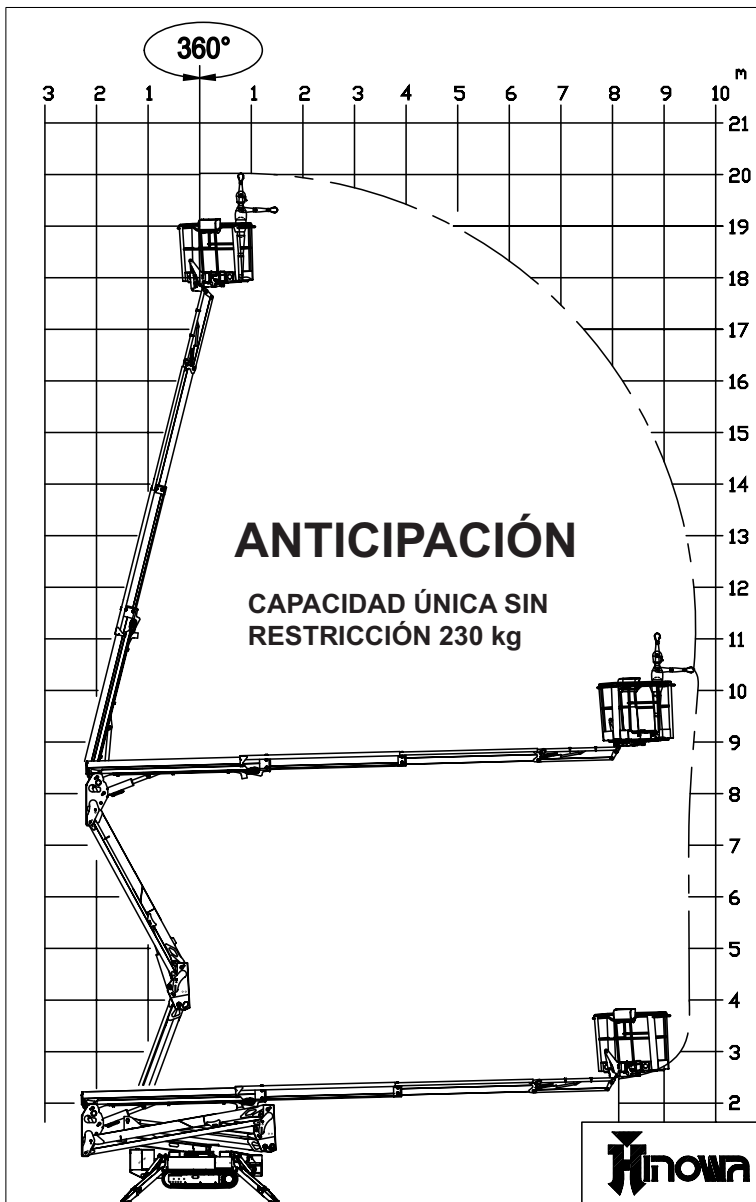
www.hinowa.com

CARACTERÍSTICAS

- 230 de capacidad útil para toda la área de trabajo
- Vasto diagrama de trabajo: 20 metros de altura y 9,7 metros de alcance constante con trayectoria a borde pared
- Vasta gama de motorizaciones disponibles
- Velocidad y precisión de los movimientos



PERFORMANCE III



CAPACIDAD DE CARGA
230 kg

ALTURA MAX DE TRABAJO



20,00 m

ALCANCE HORIZONTAL MAX DE TRABAJO



9,70 m

LONGITUD DE TRANSPORTE



5,01 m

LARGO DE TRANSPORTE SIN CESTA Y SOPORTE GIRADO



4,50 m

ALTURA DE TRANSPORTE



2,00 m

DIMENSIONES CESTA STD



1335x690xh.1100 mm

PESO OPERACIONAL TOTAL SIN CARBURANTE Y ACEITES



2800 kg (con motor gasolina)

PESO OPERACIONAL TOTAL



2880 kg (con motor gasolina)

MOTOR TÉRMICO DISPONIBLE



- Honda iGX440-12,7CV 3600 rpm
- Perkins 402.05-10,2CV 3600 rpm

MOTOR ELÉCTRICO



2,2kw-230V-50Hz (110 opcional) 1500rpm

ANCHO MÁQUINA CERRADA

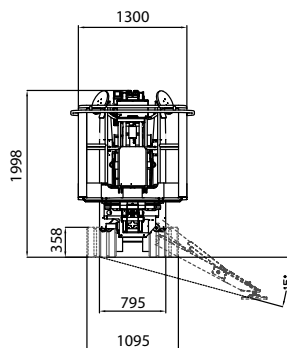
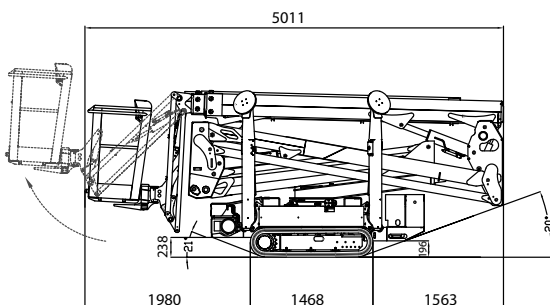


795 / 1095 mm

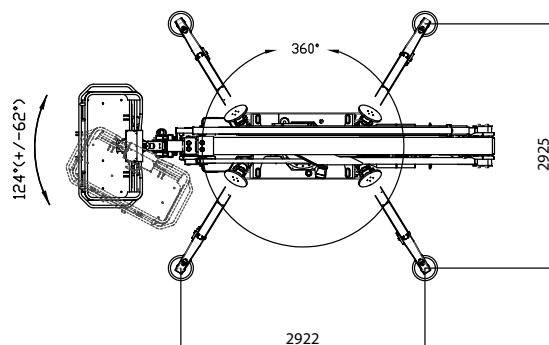


MOTOR ELÉCTRICO CON BATERÍAS DE IONES DE LITIO

OPCIONAL 90Ah / 72V



ANTICIPACIÓN



Hinowa está continuamente investigando y desarrollando productos nuevos y se reserva el derecho de efectuar modificaciones sin previo aviso. Todas las informaciones contenidas en este documento son indicativas. Algunas opciones o normas nacionales podrían aumentar el peso indicado. Las especificaciones pueden variar para respetar las normas nacionales o con la adición de accesorios opcionales.



HINOWA SPA

Via Fontana • 37054 NOGARA • Verona • Italy

Tel. +39 0442 539100 • Fax +39 0442 539075

info@hinowa.com

www.hinowa.com